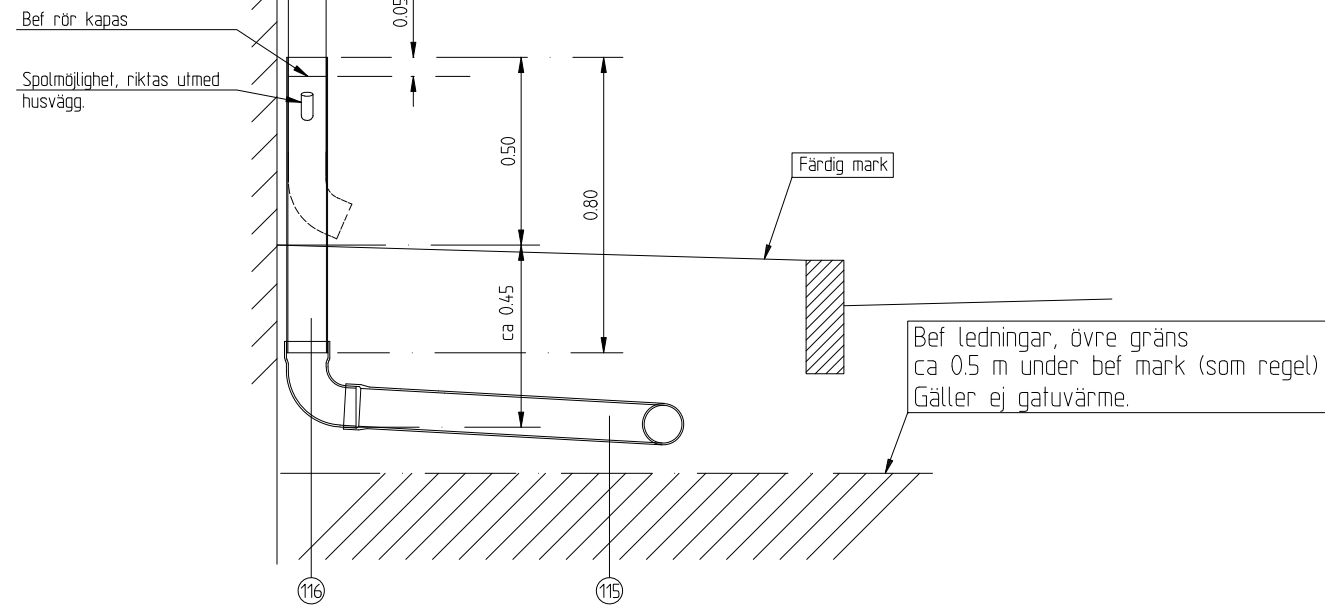


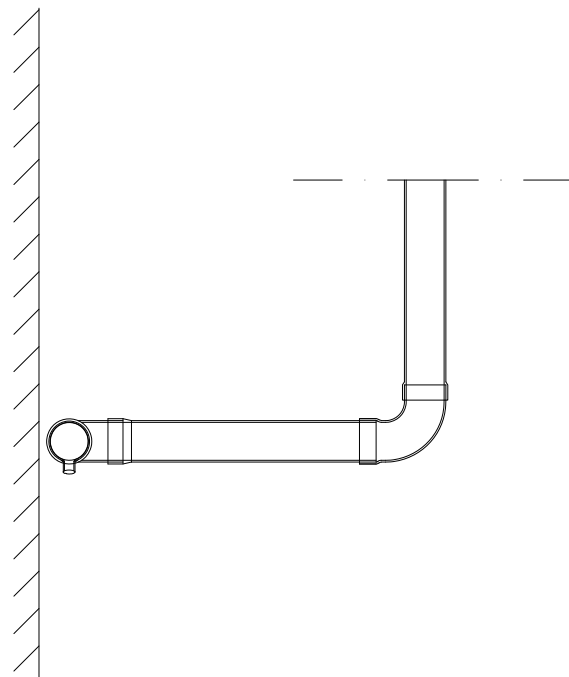
SEKTION

SKALA 1:10



PLAN

SKALA 1:10



Innan arbetet startar skall avtal tecknats mellan fastighetsägare och VA-verket.

NR	BENÄMNING	MATERIAL	HÄNVISNING	LOKAL T.M.M.	ANMÄRKNING
115	Stuprörsavlopp	Märkavlopp, plast Ø110			
116	Stuprörskydd	Stålrör Ø 108 mm, rostskydd+ljusgrå slutfärg			Galval

<p>GATUBOLAGET KONSULT BOX 1086 405 23 GÖTEBORG TEL 031/333 85 00</p>	UPPRÄTTAD FÖR <p>Göteborgs Stad Trafikkontoret</p>	
	STANDARDDRITNING STUPRÖRSINKOPPLING	
HANDELAGGARE ROLF ANDERSSON	VERIFIERAD RA	HAFT DEL 363/93
ÖVIG-FEL -5551	RITAD/KONSTR RA	DNR 363/93
SÖCKAND GÖTEBORG 93-12-01	SKALA 1:10 vj A1	OBJEKTSNR 363/93-5551
		RITINGSNR 363/93-5551
		REV